



Альбом типовых конструкций ASAFix

Конструкции для вентиляции

Инв. № подл.	Подп. и дата	Взам. инв. №	Инв. № дубл.	Подп. и дата

Содержание

<u>Крепление круглого горизонтального воздуховода к ж/б перекрытию (потолок)</u>	<u>3-4</u>
<u>Крепление прямоугольного горизонтального воздуховода к ж/б перекрытию (потолок)</u>	<u>5</u>
<u>Крепление прямоугольного горизонтального воздуховода к ж/б стене</u>	<u>6</u>
<u>Крепление прямоугольного горизонтального вертикального воздуховода к ж/б стене</u>	<u>7</u>
<u>Крепление круглого вертикального воздуховода к ж/б стене</u>	<u>8-9</u>
<u>Крепление прямоугольного вертикального воздуховода к ж/б стене</u>	<u>10</u>
<u>Крепление круглого вертикального воздуховода к ж/б перекрытию</u>	<u>11</u>
<u>Крепление прямоугольного вертикального воздуховода к ж/б перекрытию (Потолок)</u>	<u>12</u>
<u>Крепление круглого горизонтального воздуховода к ж/б перекрытию (Пол)</u>	<u>13</u>
<u>Крепление прямоугольного горизонтального воздуховода к ж/б перекрытию (Пол)</u>	<u>14</u>
<u>Крепление круглого горизонтального воздуховода к стальной балке</u>	<u>15</u>
<u>Крепление прямоугольного горизонтального воздуховода к стальной балке</u>	<u>16-17</u>
<u>Крепление круглого горизонтального воздуховода к стальной стене</u>	<u>18</u>
<u>Крепление прямоугольного горизонтального воздуховода к стальной балке</u>	<u>19-20</u>
<u>Крепление прямоугольного горизонтального воздуховода к листу перекрытия</u>	<u>21</u>
<u>перекрытия крепление прямоугольного вертикального воздуховода к кирпичной стене</u>	<u>22</u>

Подп. и дата

Инв. № дубл.

Взам. инв. №

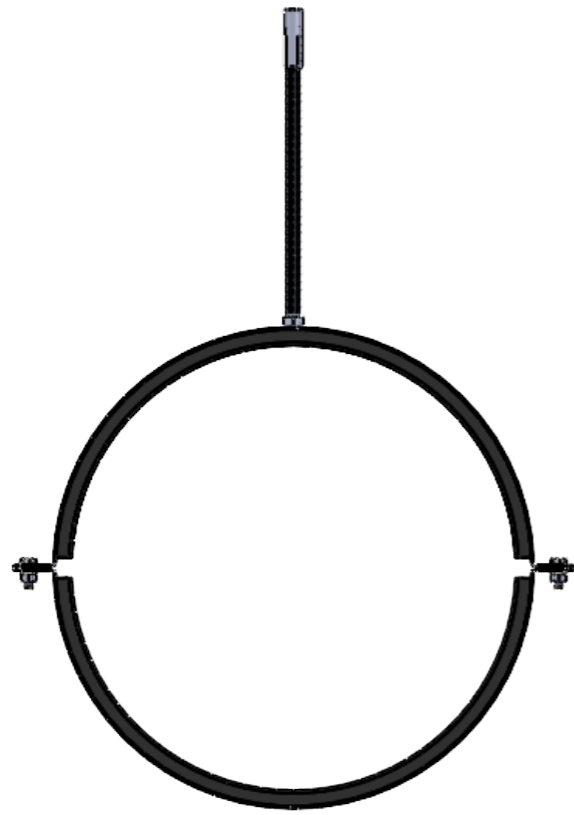
Подп. и дата

Инв. № подл.

Перв. примен.
Справ. №

Подп. и дата
Инв. № дубл.
Взам. инв. №

Подп. и дата
Инв. № подл.



1. Максимальное расстояние между креплениями воздуховодов принимать согласно СП 73.13330.2016 "Внутренние санитарно-технические системы"
2. Длину мерных элементов уточнить по месту монтажа.
3. Муфту промежуточную М8*25 и контргайки для неё устанавливать при высоте подвеса Н более 3 м
4. Несущую способность анкерного крепления необходимо проверить на объекте путём проведения натурных испытаний согласно СТО 444162024-010-2010 "Крепления анкерные. Метод определения несущей способности по результатам натурных испытаний". Минимальная необходимая расчётная несущая способность одного анкера на вырыв - 2кН. Испытания проводить при минимальном краевом расстоянии.

Поз.	Наименование:	Кол-во:
1	Гайка шестигранная DIN 934 M6	2
2	Половинка хомута D*	2
3	Прокладка хомута D*	2
4	Гайка шестигранная DIN 934 M8	1
5	Болт с шестигранной головкой DIN 933 M6x16	2
6	Шайба плоская M6	2
7	Шпилька M6x200	1
8	Анкер латунный M8x40	1

Изм.	Лист	№ докум.	Подп.	Дата	Крепление круглого горизонтального воздуховода к ж/д перекрытию (потолок)	Лит.	Масса	Масштаб
Разраб.								1:20
Пров.								
Т. контр.						Лист 3	Листов 22	
Н. контр.								
Утв.								

Перв. примен.

Справ. №

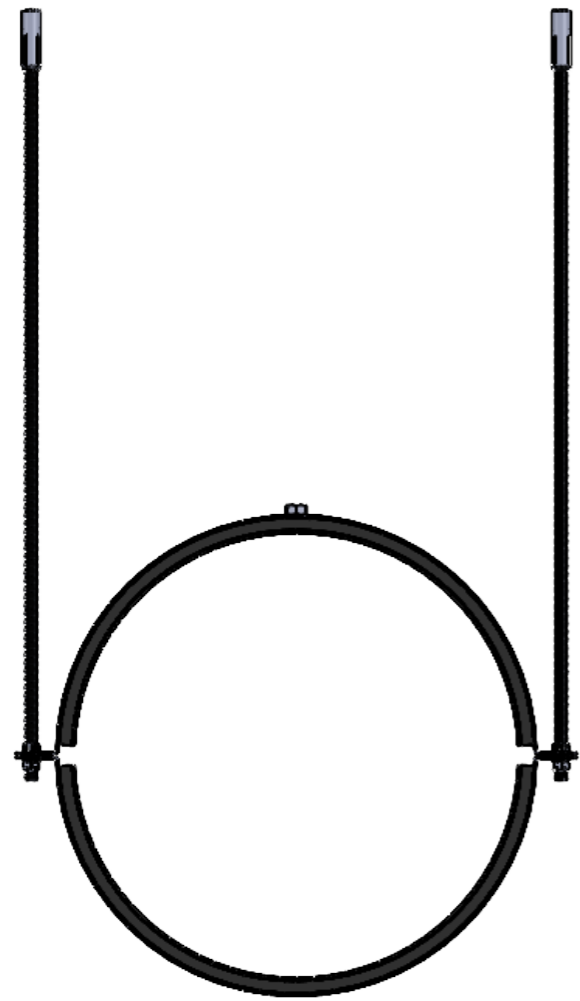
Подп. и дата

Инв. № дубл.


Взам. инв. №

Подп. и дата

Инв. № подл.



Поз.	Наименование:	Кол-во:
1	Гайка шестигранная DIN 934 M6	4
2	Половинка хомута D*	2
3	Прокладка хомута D*	2
4	Гайка шестигранная DIN 934 M8	1
5	Болт с шестигранной головкой DIN 933 M6x16	2
6	Шайба плоская M6	2
7	Шпилька M6x30	2
8	Анкер латунный M8x40	2

Изм.	Лист	№ докум.	Подп.	Дата	Крепление круглого горизонтального воздуховода к ж/б перекрытию (потолок)	Лит.	Масса	Масштаб
Разраб.								1:20
Пров.								
Т. контр.						Лист 4	Листов 22	
Н. контр.								
Утв.								

Перв. примен.

Справ. №

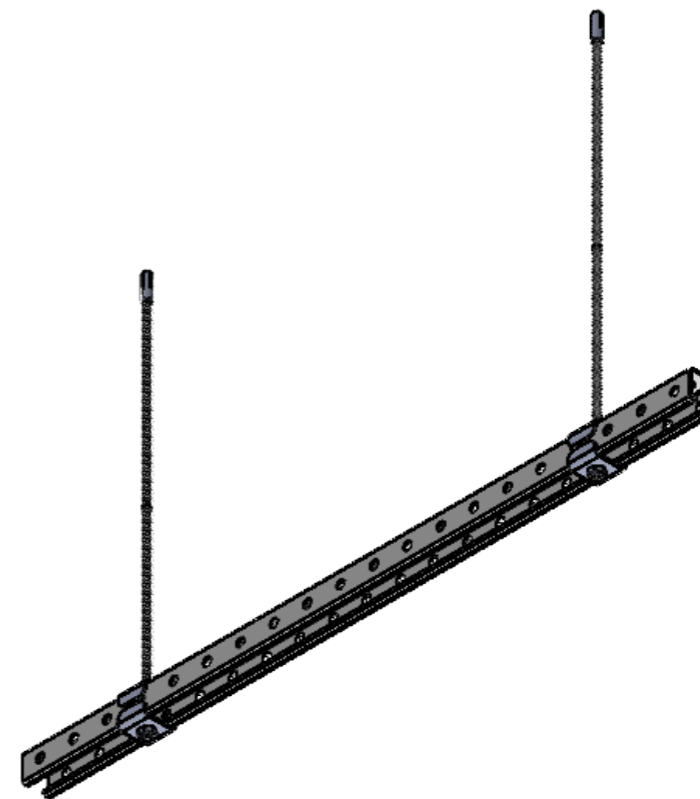
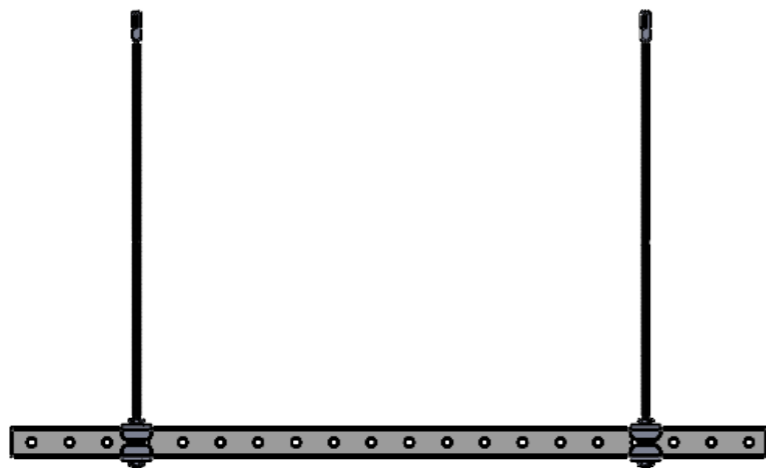
Подп. и дата

Инв. № дубл.


Взам. инв. №

Подп. и дата

Инв. № подл.



Поз.	Обозначение:	Кол-во:
1	Страт-профиль 41x41x2,0x1000	1
2	Шайба U-образная 13 мм	4
3	Шпилька резьбовая DIN 976 M8x300	4
4	Гайка DIN 934 сталь-цинк M8	4
5	Анкер латунный M8x40	2

Изм.	Лист	№ докум.	Подп.	Дата	Крепление прямоугольного горизонтального воздуховода к ж/б перекрытию (потолок)	Лит.	Масса	Масштаб
Разраб.								1:20
Пров.								
Т. контр.								
Н. контр.								
Утв.								
						Лист 5	Листов 22	
								

Перв. примен.

Справ. №

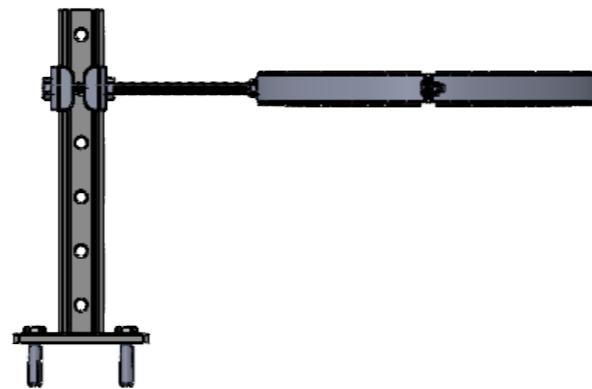
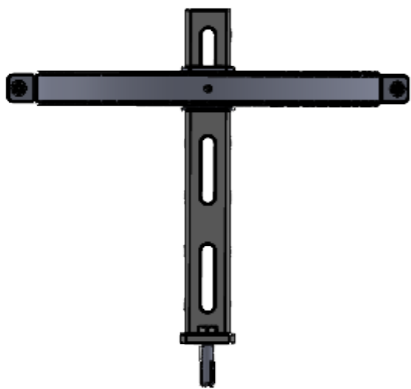
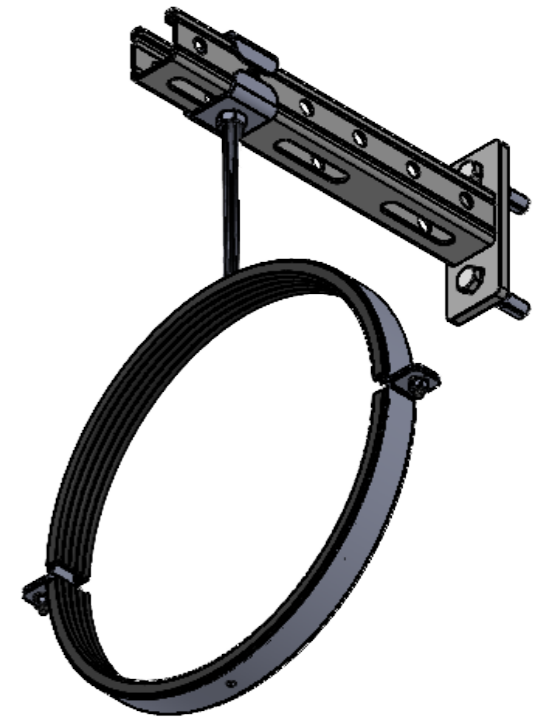
Подп. и дата

Инв. № дубл.

Взам. инв. №

Подп. и дата

Инв. № подл.



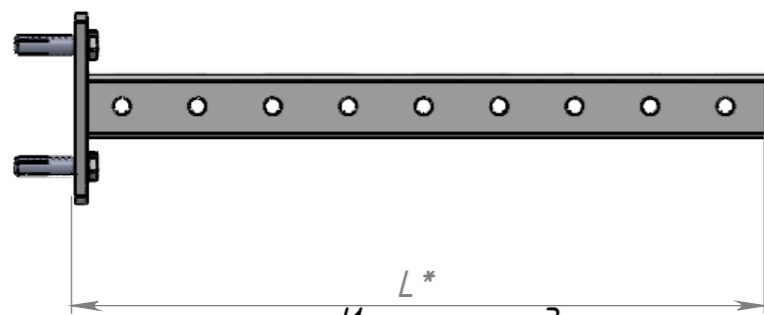
Поз.	Наименование:	Кол-во:
1	Гайка шестигранная DIN 934 M6	2
2	Половинка хомута D*	2
3	Прокладка хомута D*	2
4	Гайка шестигранная DIN 934 M10	1
5	Болт с шестигранной головкой DIN 933 M6x16	2
6	Шайба плоская M6	2
7	Шпилька M10x200	1
8	Консоль 41x41x2.0xL	1
9	Шайба U-образная 13 мм	2
10	Гайка DIN 934 сталь-цинк	2
11	Анкер латунный M10x30	2
12	Болт с шестигранной головкой DIN 933 M10x30	2

Изм.	Лист	№ докум.	Подп.	Дата	Крепление круглого горизонтального воздуховода к ж/б стене	Лит.	Масса	Масштаб
Разраб.								1:20
Пров.								
Т. контр.						Лист 6	Листов 22	
Н. контр.								
Утв.								

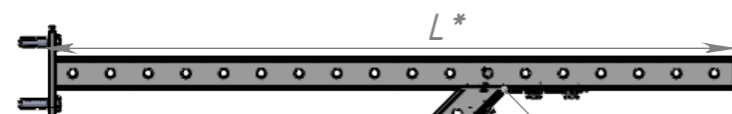
Перв. примен.

Справ. №

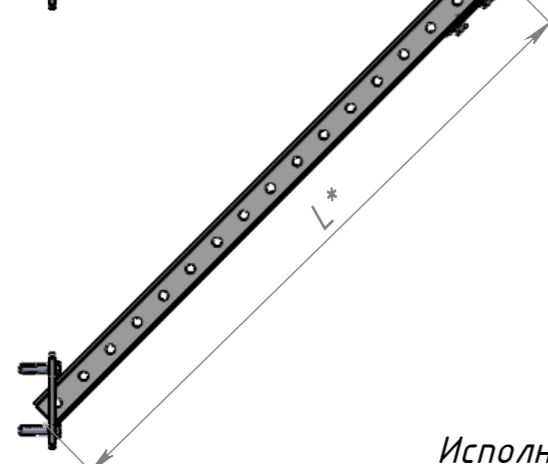
Исполнение 1



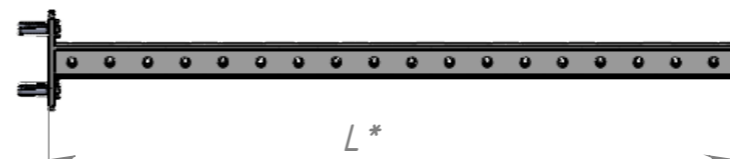
Исполнение 3




Исполнение 1



Исполнение 2



Поз.	Наименование:	Кол-во:
1	Болт с шестигранной головкой DIN 933 M10x30	4
2	Анкер латунный M10x30	4
3	Консоль 41x41x2.0xL *	2
Исполнение 2		
Поз.	Наименование:	Кол-во:
1	Болт с шестигранной головкой DIN 933 M10x30	4
2	Анкер латунный M10x30	4
3	Консоль 41x41x2.0xL *	2
Исполнение 3		
Поз.	Наименование:	Кол-во:
1	Анкер латунный M8x40	8
2	Болт с шестигранной головкой DIN 933 M10x40	8
3	Консоль 41x41x2.0xL *	2
4	Гайка канальная M10	8
5	Шайба широкополая M10	8
6	Болт с шестигранной головкой DIN 933 M10x30	8
7	Уголок 135 градусов	2
8	Консоль 41x41x2,0xL * (запил 45 градусов на хвосте профиля)	2

Изм.	Лист	№ докум.	Подп.	Дата	Крепление прямоугольного горизонтального вертикального воздуховода к ж/б стене	Лит.	Масса	Масштаб
Разраб.								1:20
Пров.						Лист 7	Листов 22	
Т. контр.								
Н. контр.								
Утв.								

Перв. примен.

Справ. №

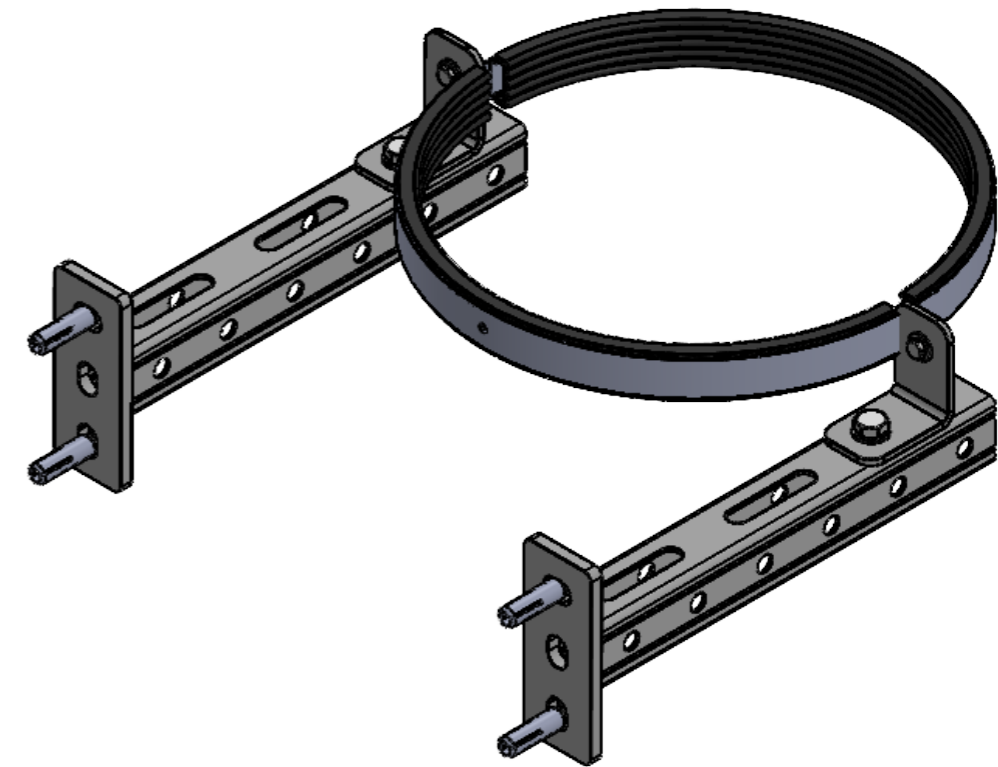
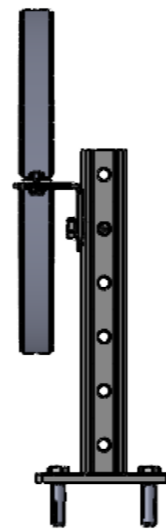
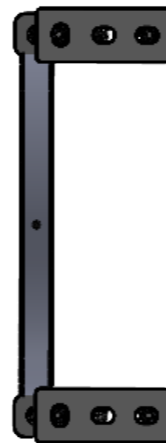
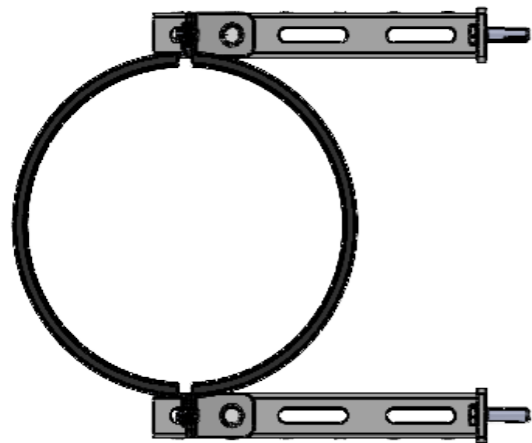
Подп. и дата

Инв. № дубл.

Взам. инв. №

Подп. и дата

Инв. № подл.



Поз.	Наименование:	Кол-во:
1	Гайка шестигранная DIN 934 M6	2
2	Половинка хомута D*	2
3	Прокладка хомута D*	2
4	Болт с шестигранной головкой DIN 933 M6x16	2
5	Анкер латунный M8x40	4
6	Уголок 90°, 2 отверстия х.ц.	2
7	Консоль 41x41x2.0xL	2
8	Болт с шестигранной головкой DIN 933 M10x40	4
9	Болт с шестигранной головкой DIN 933 M10x30	2
10	Шайба плоская M10	2
11	Гайка DIN 934 сталь-цинк	2
12	Шайба плоская M8	2

Изм.	Лист	№ докум.	Подп.	Дата	Крепление круглого вертикального воздуховода к ж/б стене	Лит.	Масса	Масштаб
Разраб.								1:20
Пров.								
Т. контр.						Лист 8	Листов 22	
Н. контр.								
Утв.								

Перв. примен.

Справ. №

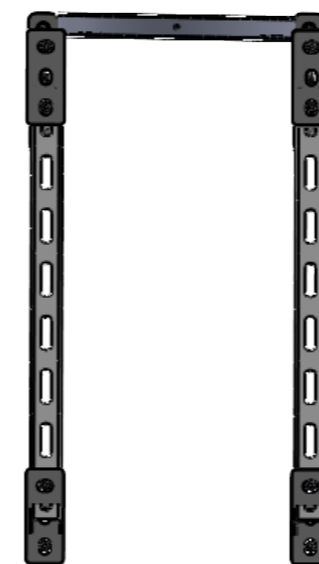
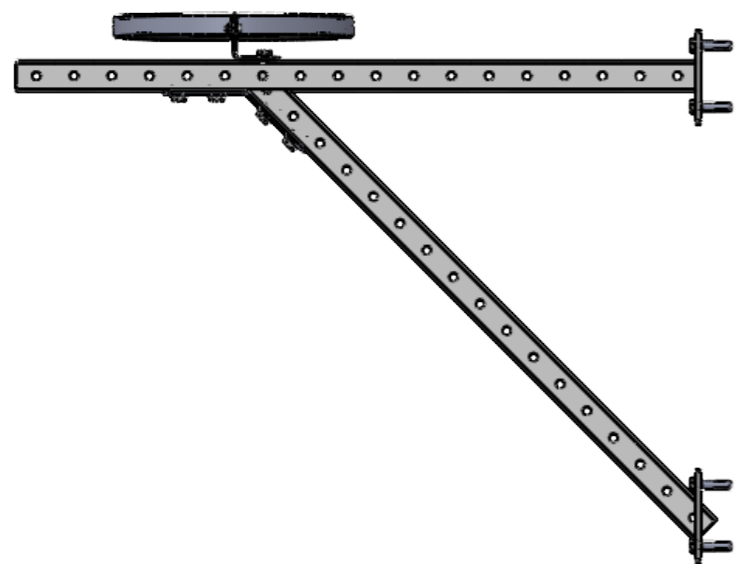
Подп. и дата

Инв. № дубл.

Взам. инв. №

Подп. и дата

Инв. № подл.



Поз	. Наименование:	Кол-во:
1	Гайка шестигранная DIN 934 M6	2
2	Половинка хомута D*	2
3	Прокладка хомута D*	2
4	Болт с шестигранной головкой DIN 933 M6x16	2
5	Анкер латунный M8x40	8
6	Уголок 90°, 2 отверстия х.ц.	2
7	Консоль 4x4x2,0x900	2
8	Болт с шестигранной головкой DIN 933 M10x40	8
9	Болт с шестигранной головкой DIN 933 M10x30	10
10	Шайба плоская 10	2
11	Гайка DIN 934 сталь-цинк	2
12	Шайба плоская 8	2
13	Гайка канальная M10	12
14	Шайба широкополая M10	8
15	Уголок 135 градусов	2
16	Консоль 4x4x2,0x850 (запил 45 градусов на хвосте профиля)	2

Изм.	Лист	№ докум.	Подп.	Дата	Крепление круглого вертикального воздуховода к ж/б стене	Лит.	Масса	Масштаб
Разраб.								1:20
Пров.								
Т. контр.						Лист 9	Листов 22	
Н. контр.								
Утв.								

Перв. примен.

Справ. №

Подп. и дата

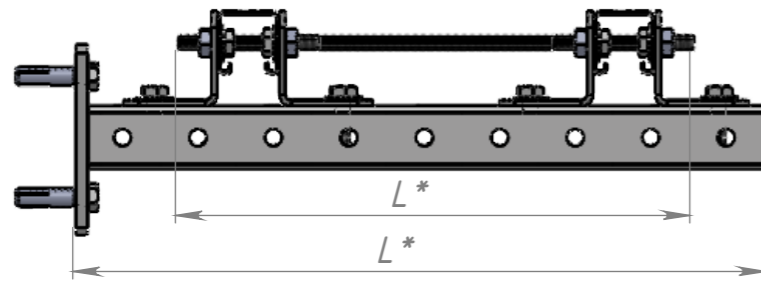
Инв. № дубл.

Взам. инв. №

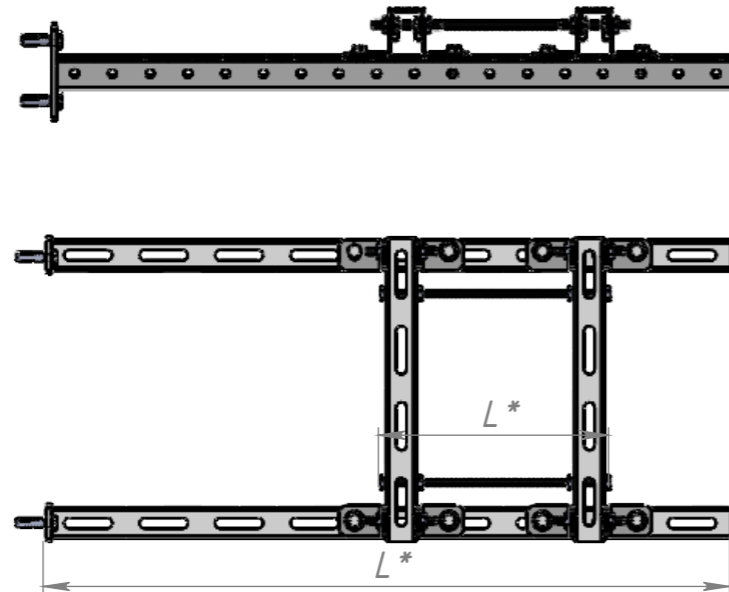
Подп. и дата

Инв. № подл.

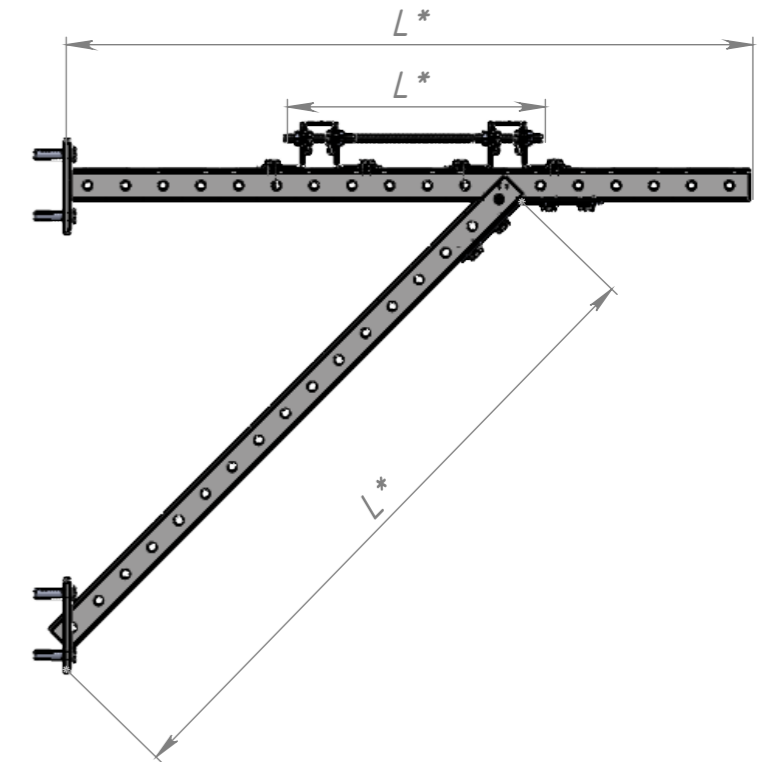
Исполнение 1



Исполнение 2



Исполнение 3



Исполнение 1

Поз.	Обозначение:	Кол-во:
1	Анкер латунный М8х40	4
2	Болт с шестигранной головкой DIN 933 М10х40	4
3	Консоль 41х41х2,0хL *	2
4	Уголок 90°, 2 отверстия х.ц.	8
5	Болт с шестигранной головкой DIN 933 М10х30	16
6	Шайба широкополая М10	14
7	Гайка DIN 934 сталь-цинк	24
8	Шпилька резьбовая DIN 976 М10хL *	2

Исполнение 2

Поз.	Обозначение:	Кол-во:
1	Анкер латунный М8х40	4
2	Болт с шестигранной головкой DIN 933 М10х40	4
3	Консоль 41х41х2,0хL *	2
4	Уголок 90°, 2 отверстия х.ц.	8
5	Болт с шестигранной головкой DIN 933 М10х30	16
6	Шайба широкополая М10	13
7	Гайка DIN 934 сталь-цинк	24
8	Шпилька резьбовая DIN 976 М10хL *	2

Исполнение 3

Поз.	Обозначение:	Кол-во:
1	Анкер латунный М8х40	8
2	Болт с шестигранной головкой DIN 933 М10х40	8
3	Консоль 41х41х2,0хL *	2
4	Гайка канальная М10	12
5	Шайба широкополая М10	22
6	Болт с шестигранной головкой DIN 933 М10х30	24
7	Уголок 135 градусов	2
8	Страт-профиль 41х41х2,0х850	2
9	Консоль 41х41х2,0хL * (запил 45 градусов на хвосте профиля)	2
10	Уголок 90°, 2 отверстия х.ц.	8
11	Гайка DIN 934 сталь-цинк	24
12	Шпилька резьбовая DIN 976 М10х300	2

Изм.	Лист	№ докум.	Подп.	Дата	Лит.	Масса	Масштаб
							1:20
Разраб.					Лист 10	Листов 22	
Пров.							
Т. контр.							
Н. контр.							
Утв.							

Перв. примен.

Справ. №

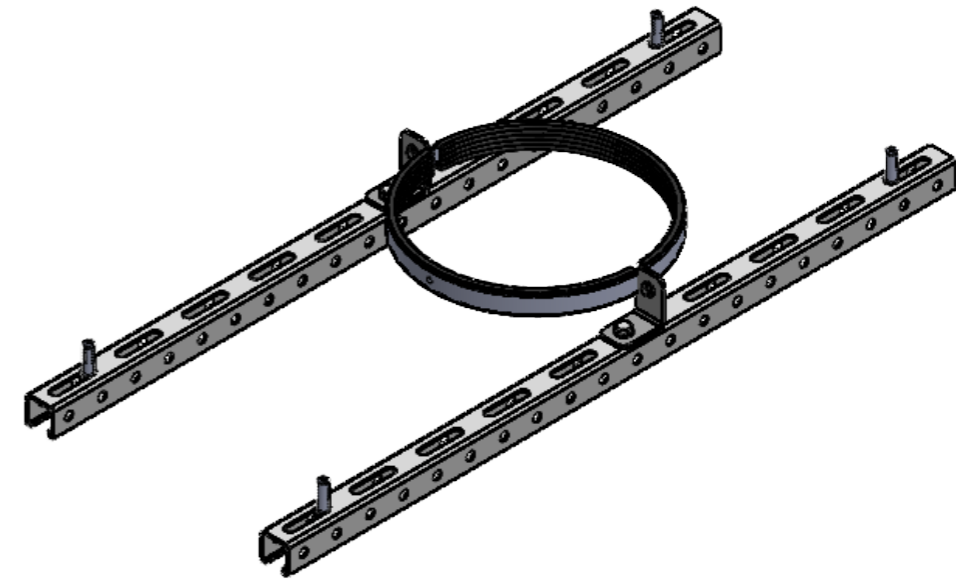
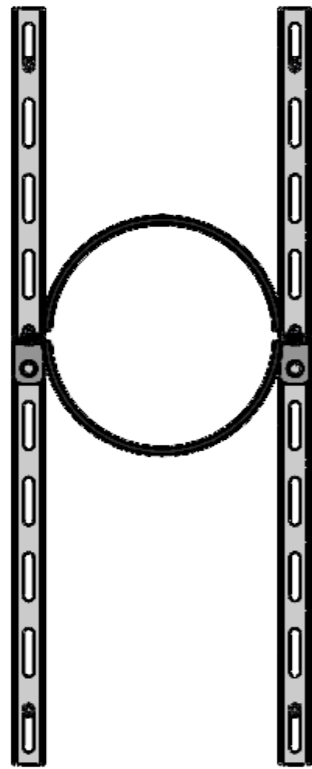
Подп. и дата

Инв. № дубл.


Взам. инв. №

Подп. и дата

Инв. № подл.



Поз.	Наименование:	Кол-во:
1	Гайка шестигранная DIN 934 M6	2
2	Половинка хомута D*	2
3	Прокладка хомута D*	2
4	Болт с шестигранной головкой DIN 933 M6x16	2
5	Анкер латунный M8x40	4
6	Уголок 90°, 2 отверстия х.ц.	2
7	Болт с шестигранной головкой DIN 933 M10x40	4
8	Болт с шестигранной головкой DIN 933 M10x30	2
9	Шайба плоская M10	6
10	Гайка DIN 934 сталь-цинк	2
11	Шайба плоская M8	2
12	Страт-профиль 41x41x2,0x1000	2

Изм.	Лист	№ докум.	Подп.	Дата	Крепление круглого вертикального воздуховода к ж/б перекрытию	Лит.	Масса	Масштаб
Разраб.								1:20
Пров.								
Т. контр.						Лист 11	Листов 22	
Н. контр.								
Утв.								

Перв. примен.

Справ. №

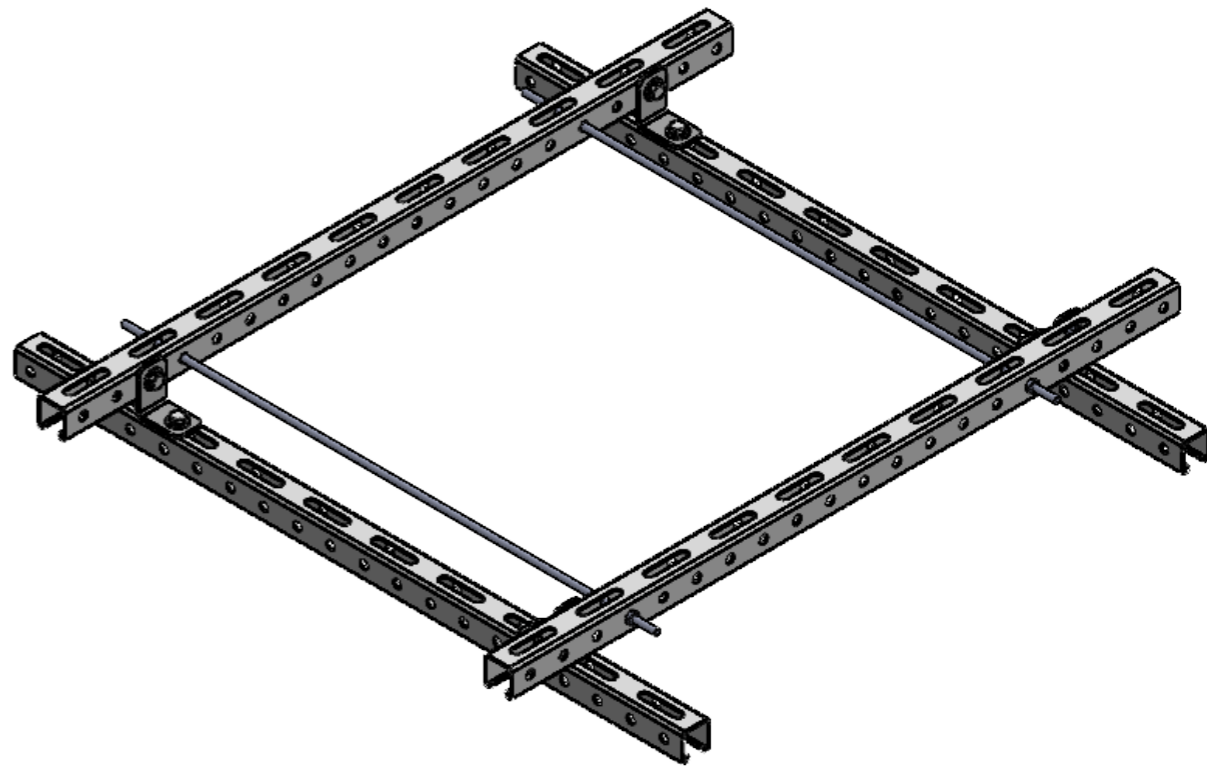
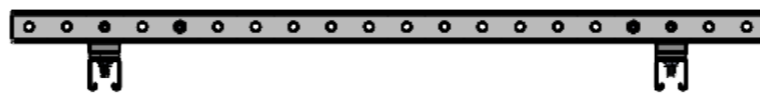
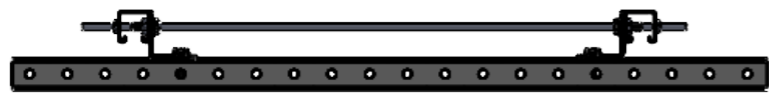
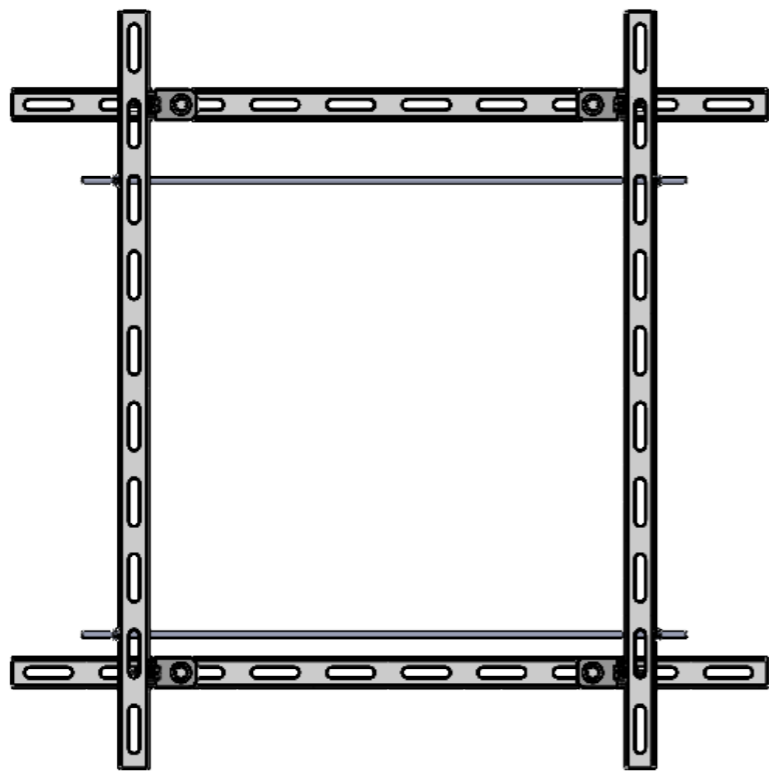
Подп. и дата

Инв. № дубл.


Взам. инв. №

Подп. и дата

Инв. № подл.



Поз.	Наименование:	Кол-во:
1	Уголок 90°, 2 отверстия х.ц.	4
2	Страт-профиль 41x41x2,0x1000	4
3	Шайба широкополая M10	8
4	Болт с шестигранной головкой DIN 933 M10x30	8
5	Гайка DIN 934 сталь-цинк	8
6	Шпилька M8x800	2
7	Гайка DIN 934 сталь-цинк M8	4

Изм.	Лист	№ докум.	Подп.	Дата				
					Крепление прямоугольного вертикального воздуховода к ж/б перекрытию (Потолок)	Лит.	Масса	Масштаб
Разраб.								1:20
Пров.								
Т. контр.						Лист 12	Листов 22	
Н. контр.								
Утв.								

Перв. примен.

Справ. №

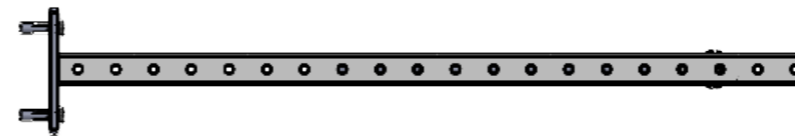
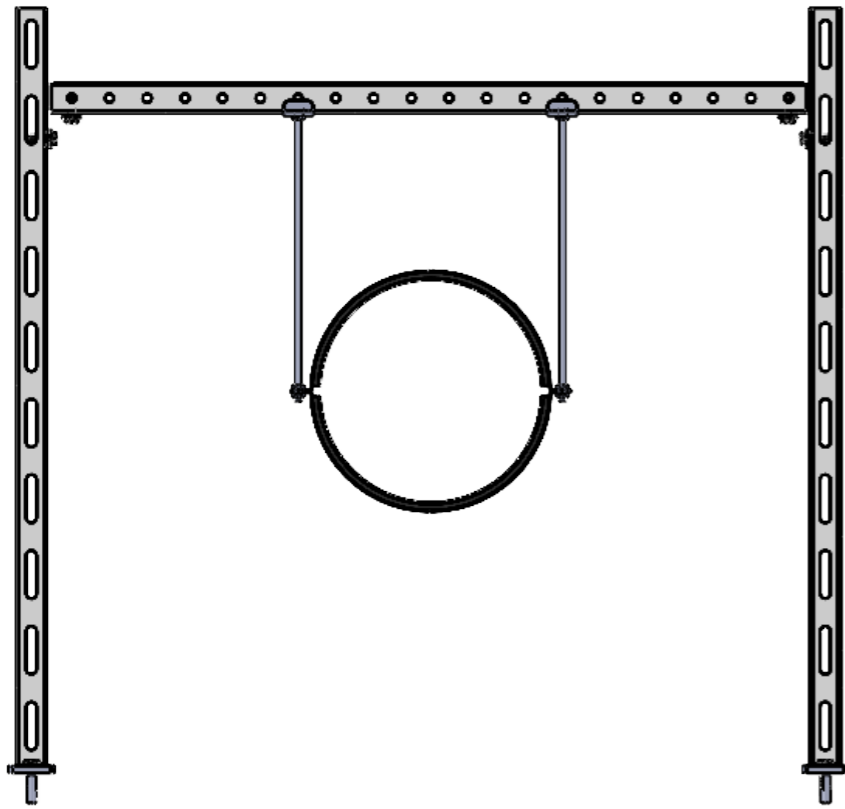
Подп. и дата

Инв. № дубл.

Взам. инв. №

Подп. и дата

Инв. № подл.



Поз.	Обозначение:	Кол-во:
1	Консоль 41x41x2,0x1000	2
2	Страт-профиль 41x41x2,0x1000	1
3	Болт с шестигранной головкой DIN 933 M10x30	8
4	Шайба широкополая M10	10
5	Гайка DIN 934 сталь-цинк	4
6	Анкер латунный M8x40	4
7	Половинка хомута D*	2
8	Прокладка хомута D*	2
9	Шпилька M8-400	2
10	Гайка DIN 934 сталь-цинк	8
11	Шайба U-образная 13 мм	2

Изм.	Лист	№ докум.	Подп.	Дата	Крепление круглого горизонтального воздуховода к ж/б перекрытию (Пол)	Лит.	Масса	Масштаб
Разраб.								1:20
Пров.								
Т. контр.						Лист 13	Листов 22	
Н. контр.								
Утв.								

Перв. примен.

Справ. №

Подп. и дата

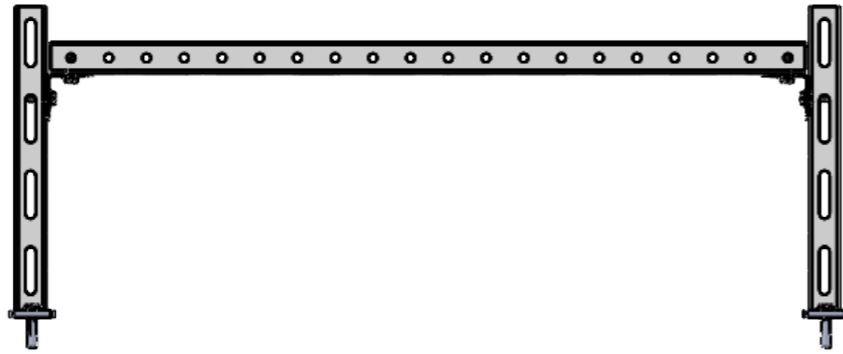
Инв. № дубл.

Взам. инв. №

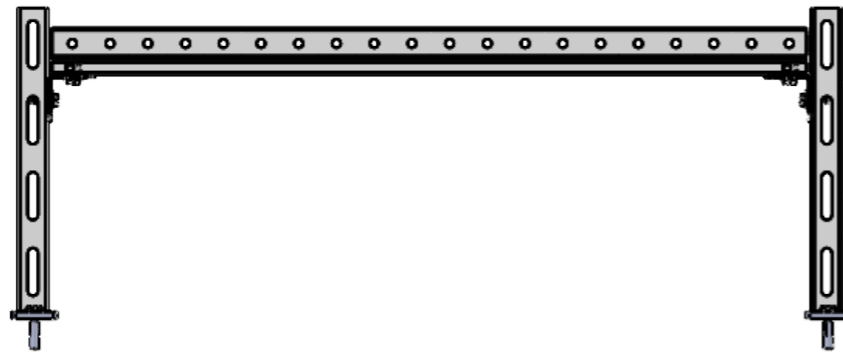
Подп. и дата

Инв. № подл.

Исполнение 1



Исполнение 2




Исполнение 1

Поз.	Обозначение:	Кол-во:
1	Консоль 41x41x2,0xL *	2
2	Страт-профиль 41x41x2,0xL *	1
3	Болт с шестигранной головкой DIN 933 M10x30	8
4	Шайба широкополая M10	8
5	Гайка DIN 934 сталь-цинк M10	4
6	Анкер латунный M8x40	4
7	Уголок 90 ¹ , 2 отверстия х.ц.	2

Исполнение 2

Поз.	Обозначение:	Кол-во:
1	Консоль 41x41x2,0xL *	2
2	Страт-профиль 41x62x2,0xL *	2
3	Болт с шестигранной головкой DIN 933 M10x30	8
4	Шайба широкополая M10	8
5	Гайка DIN 934 сталь-цинк M10	2
6	Анкер латунный M8x40	4
7	Уголок 90 ¹ , 2 отверстия х.ц.	2
8	Гайка канальная M10	2

Изм.	Лист	№ докум.	Подп.	Дата	Лит.	Масса	Масштаб
							1:20
Изм.	Лист	№ докум.	Подп.	Дата	Крепление прямоугольного горизонтального воздуховода к ж/б перекрытию (Пол)		
Разраб.							
Пров.							
Т. контр.					Лист 14	Листов 22	
Н. контр.							
Утв.							

Перв. примен.

Справ. №

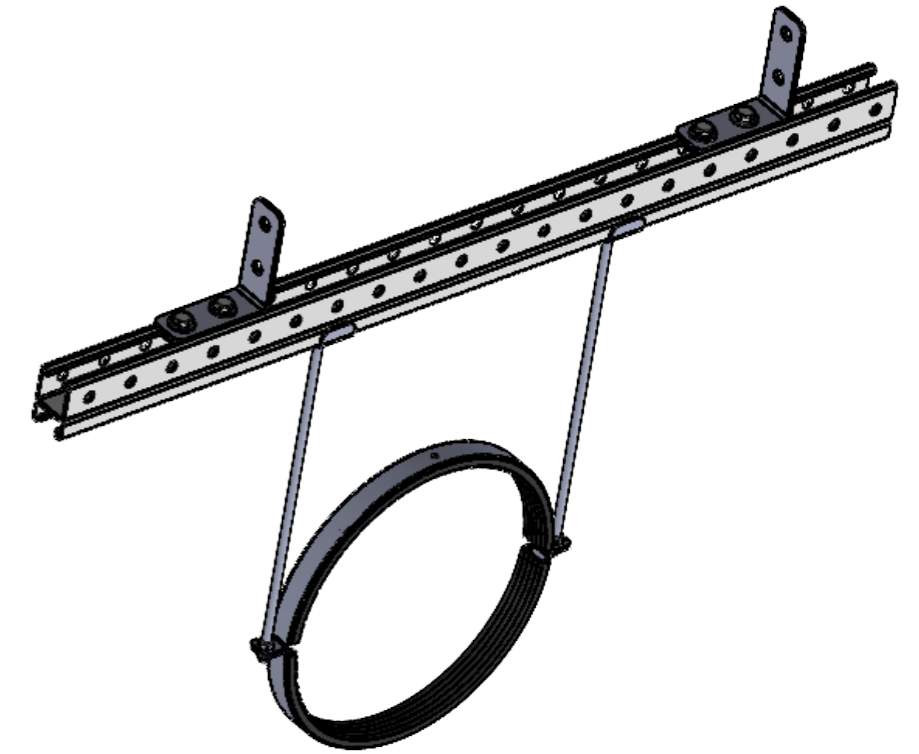
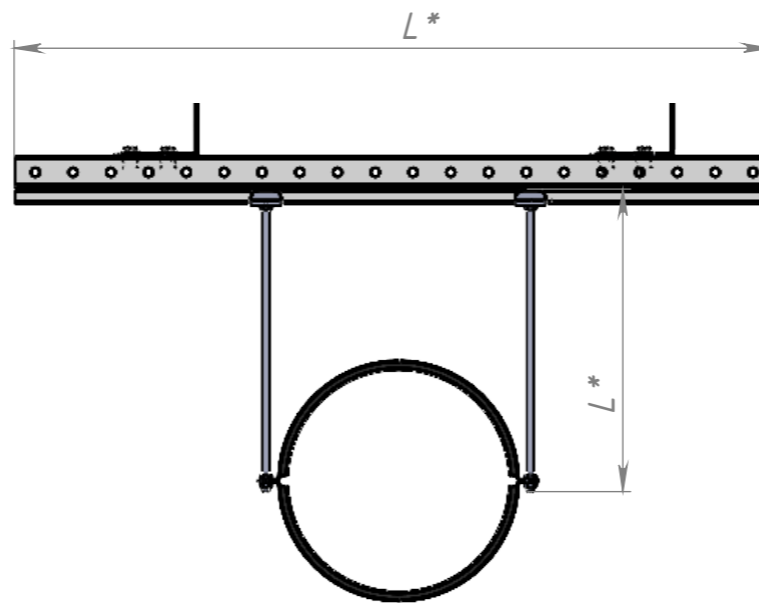
Подп. и дата

Инв. № дубл.

Взам. инв. №

Подп. и дата

Инв. № подл.



Поз.	Обозначение:	Кол-во:
1	Страт-профиль 41x62x2,0xL *	1
2	Половинка хомута D*	2
3	Прокладка хомута D*	2
4	Шпилька M10-L*	2
5	Гайка DIN 934 сталь-цинк M10	8
6	Шайба U-образная 13 мм	2
7	Шайба широкополая M10	6
8	Уголок 90градусов, 2 отверстия х.ц.	2
9	Болт с шестигранной головкой DIN 933 M10x30	4
10	Гайка канальная M10	4

Изм.	Лист	№ докум.	Подп.	Дата	Крепление круглого горизонтального воздуховода к стальной балке	Лит.	Масса	Масштаб
Разраб.								1:20
Пров.								
Т. контр.						Лист 15	Листов 22	
Н. контр.								
Утв.								

Перв. примен.

Справ. №

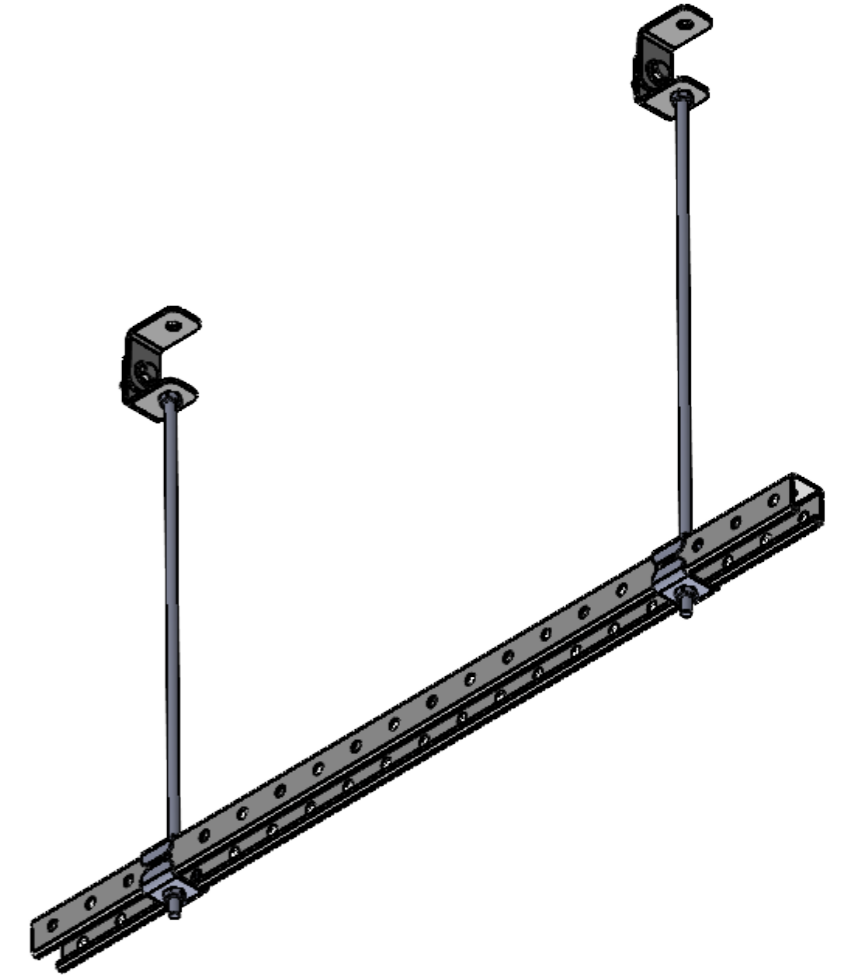
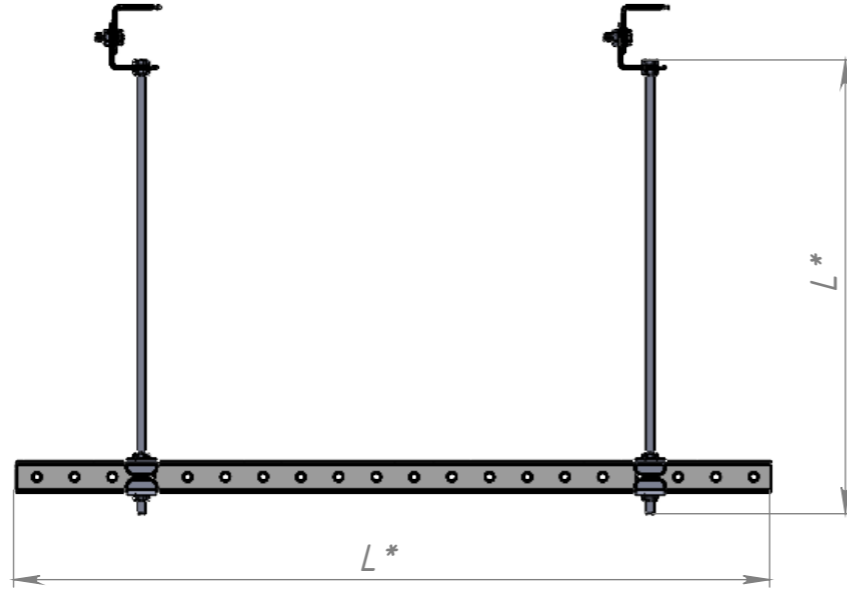
Подп. и дата

Инв. № дубл.

Взам. инв. №

Подп. и дата

Инв. № подл.



Поз.	Обозначение:	Кол-во:
1	Страт-профиль 41x41x2,0xL *	1
2	Шайба U-образная 13 мм	4
3	Шпилька резьбовая DIN 976 M10xL *	4
4	Гайка DIN 934 сталь-цинк M10	10
5	Уголок 90 градусов , 2 отверстия	2
6	Болт с шестигранной головкой DIN 933 M10x30	2
7	Шайба широкополая M10	2

Изм.	Лист	№ докум.	Подп.	Дата				
					Крепление прямоугольного горизонтального воздуховода к стальной балке	Лит.	Масса	Масштаб
Разраб.								1:20
Пров.								
Т. контр.						Лист 16	Листов 22	
Н. контр.								
Утв.								

Перв. примен.

Справ. №

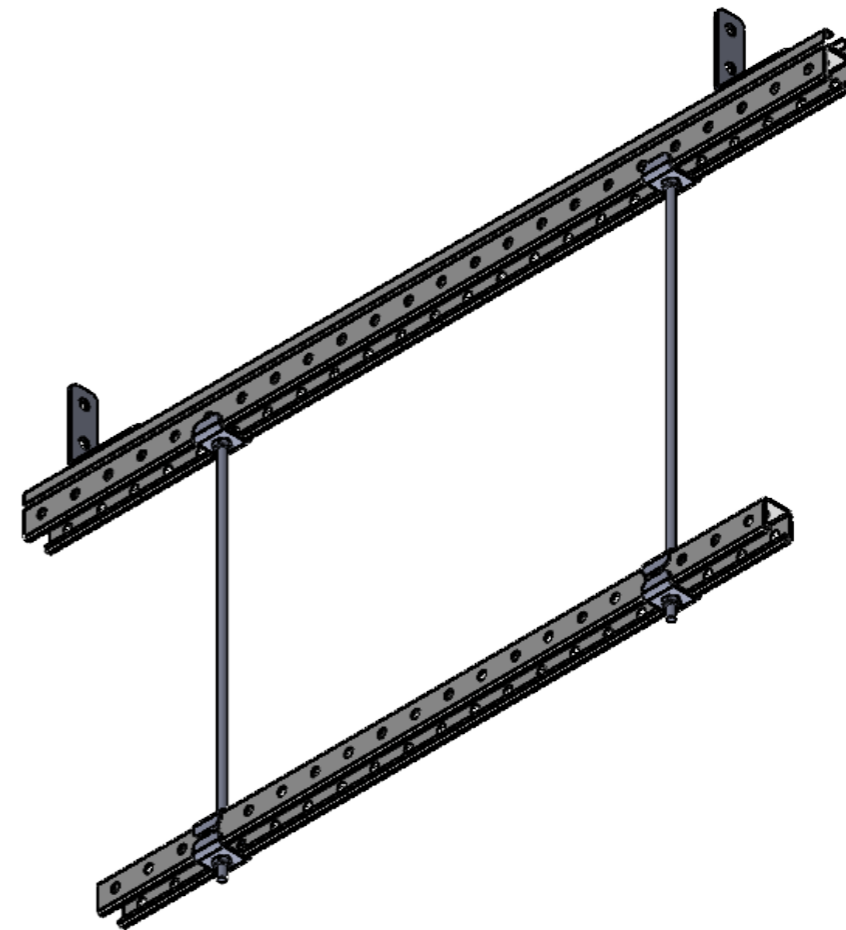
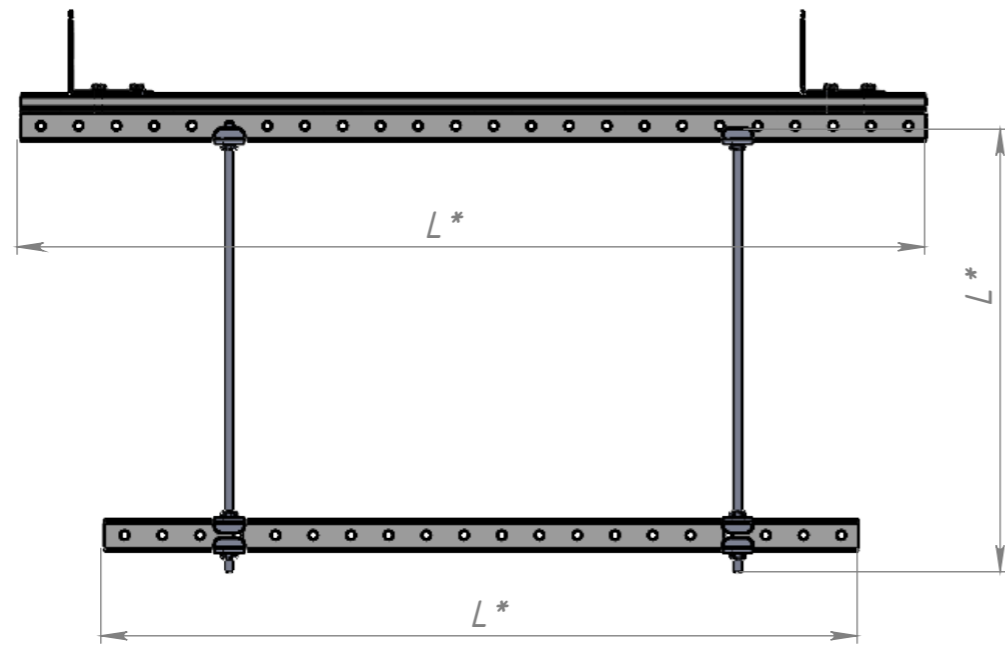
Подп. и дата

Инв. № дубл.

Взам. инв. №

Подп. и дата

Инв. № подл.



Поз.	Обозначение:	Кол-во:
1	Страт-профиль 41x41x2,0xL *	1
2	Шайба U-образная 13 мм	6
3	Гайка DIN 934 сталь-цинк M10	6
4	Шпилька резьбовая DIN 976 L *	2
5	Страт-профиль 41x62x2,0xL *	1
6	Гайка канальная M10	6
7	Уголок 90градусов, 2 отверстия х.ц.	2
8	Шайба широкополая M10	4
9	Болт с шестигранной головкой DIN 933 M10x30	4

Изм.	Лист	№ докум.	Подп.	Дата	Крепление прямоугольного горизонтального воздуховода к стальной балке	Лит.	Масса	Масштаб
Разраб.								1:20
Пров.								
Т. контр.						Лист 17	Листов 22	
Н. контр.								
Утв.								

Перв. примен.

Справ. №

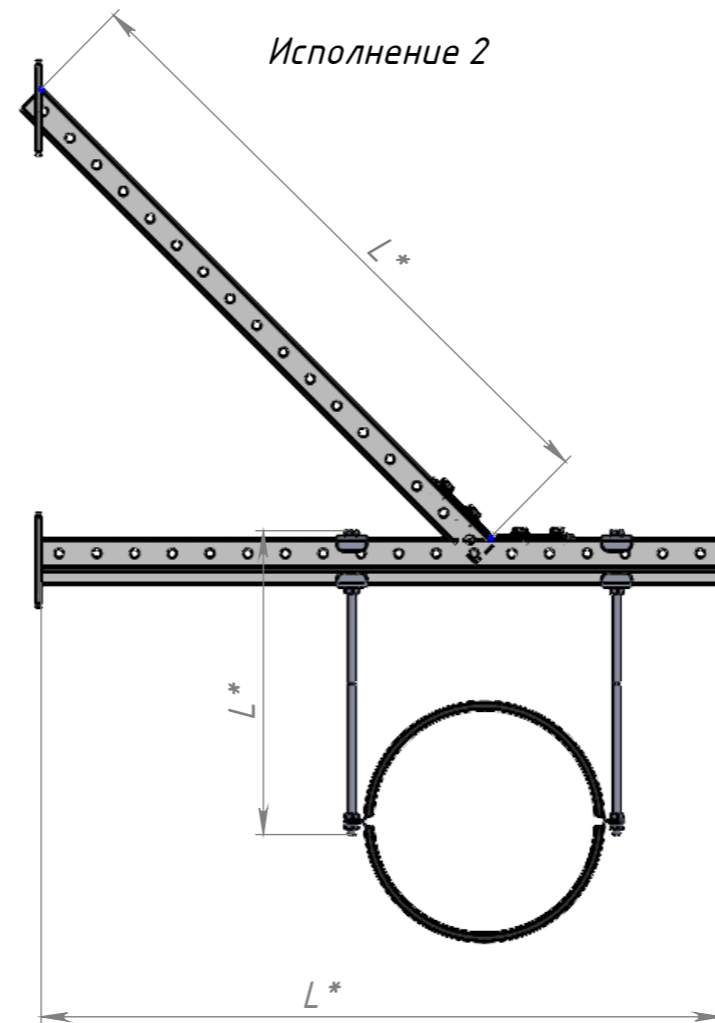
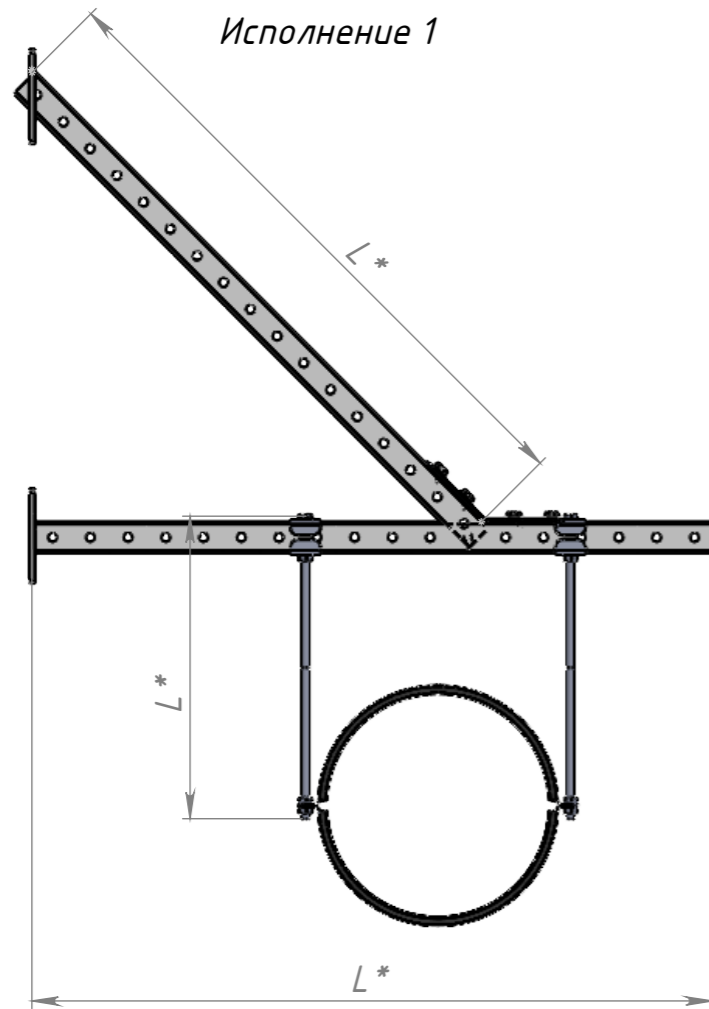
Подп. и дата

Инв. № дубл.

Взам. инв. №

Подп. и дата

Инв. № подл.



Исполнение 2

Исполнение 1

Поз	. Наименование:	Кол-во:
1	Консоль 41x41x2,0xL* (запил 45 градусов на хвосте профиля)	1
2	Гайка канальная M10	6
3	Шайба широкополая M10	4
4	Болт с шестигранной головкой DIN 933 M10x30	4
5	Уголок 135 градусов	1
6	Консоль 41x41x2,0xL*	1
7	Прокладка хомута D*	2
8	Половинка хомута D*	2
9	Шайба U-образная 13 мм	4
10	Шпилька резьбовая DIN 976 M10 L*	2
11	Гайка DIN 934 сталь-цинк M10	8

Поз	. Наименование:	Кол-во:
1	Консоль 41x62x2,0xL*	1
2	Гайка канальная M10	6
3	Шайба широкополая M10	4
4	Болт с шестигранной головкой DIN 933 M10x30	4
5	Уголок 135 градусов	1
6	Консоль 41x41x2,0xL* (запил 45 градусов на хвосте профиля)	1
7	Прокладка хомута D*	2
8	Половинка хомута D*	2
9	Шайба U-образная 13 мм	4
10	Шпилька резьбовая DIN 976 M10 L*	2
11	Гайка DIN 934 сталь-цинк M10	8

Изм.	Лист	№ докум.	Подп.	Дата	Крепление круглого горизонтального воздуховода к стальной стене	Лит.	Масса	Масштаб
Разраб.								1:20
Пров.								
Т. контр.								
Н. контр.								
Утв.								
						Лист 18	Листов 22	

Перв. примен.

Справ. №

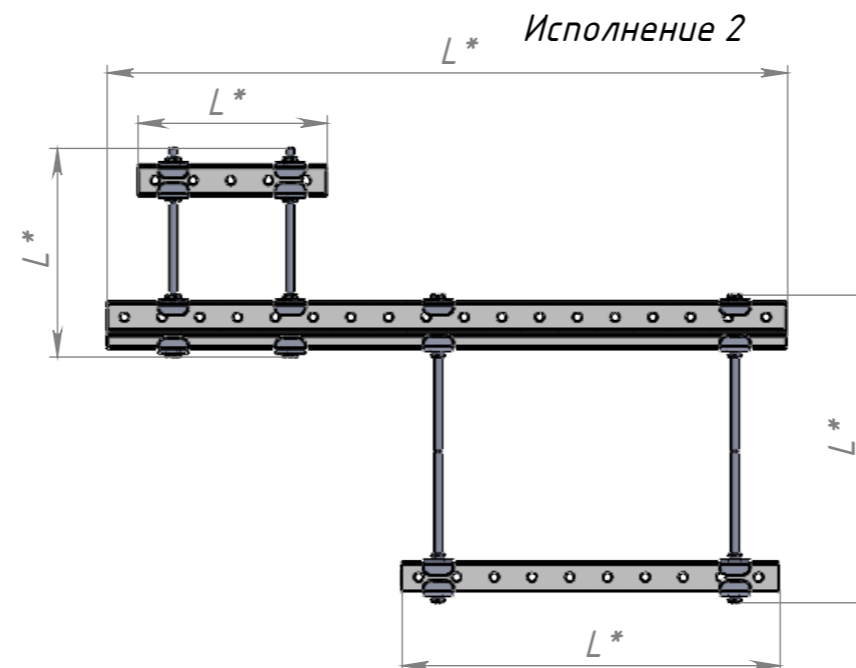
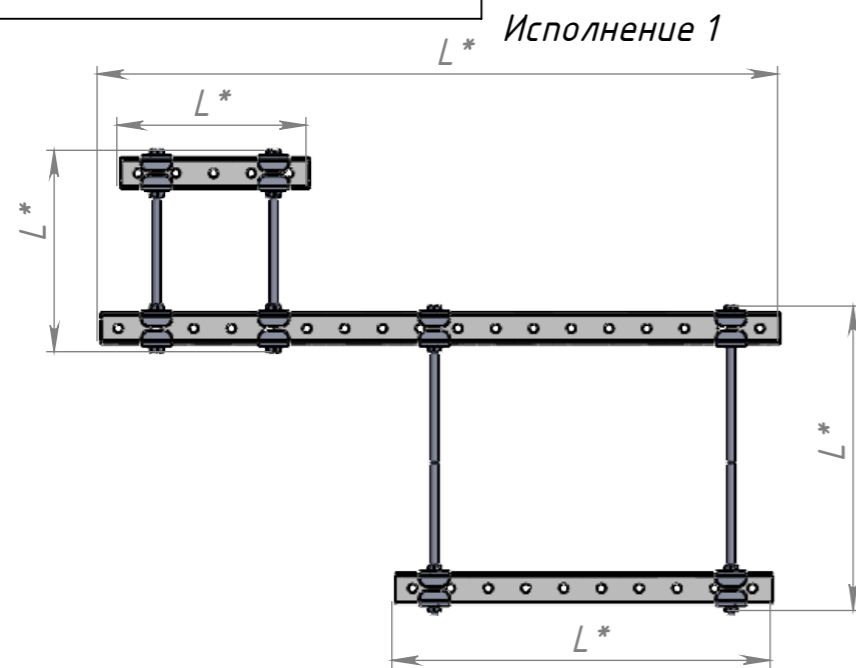
Подп. и дата

Инв. № дубл.

Взам. инв. №

Подп. и дата

Инв. № подл.




Исполнение 1

Поз	. Наименование:	Кол-во:
1	Страт-профиль 41x41x2,0xL *	1
2	Шайба U-образная 13 мм	16
3	Шпилька резьбовая DIN 976 M8 L *	2
4	Гайка DIN 934 сталь-цинк M8	15
5	Страт-профиль 41x41x2,0xL *	1
6	Страт-профиль 41x41x2,0xL *	1
7	Шпилька резьбовая DIN 976 M8 L *	2

Исполнение 2

Поз	. Наименование:	Кол-во:
1	Страт-профиль 41x62x2,0xL *	1
2	Шайба U-образная 13 мм	16
3	Шпилька резьбовая DIN 976 M8 L *	2
4	Гайка DIN 934 сталь-цинк M8	16
5	Страт-профиль 41x41x2,0xL *	1
6	Страт-профиль 41x41x2,0xL *	1
7	Шпилька резьбовая DIN 976 M8 L *	2

Изм.	Лист	№ докум.	Подп.	Дата	Лит.	Масса	Масштаб
							1:20
Разраб.					Крепление прямоугольного горизонтального воздуховода к стальной балке		
Пров.							
Т. контр.					Лист 19	Листов 22	
Н. контр.							
Утв.							

Перв. примен.

Справ. №

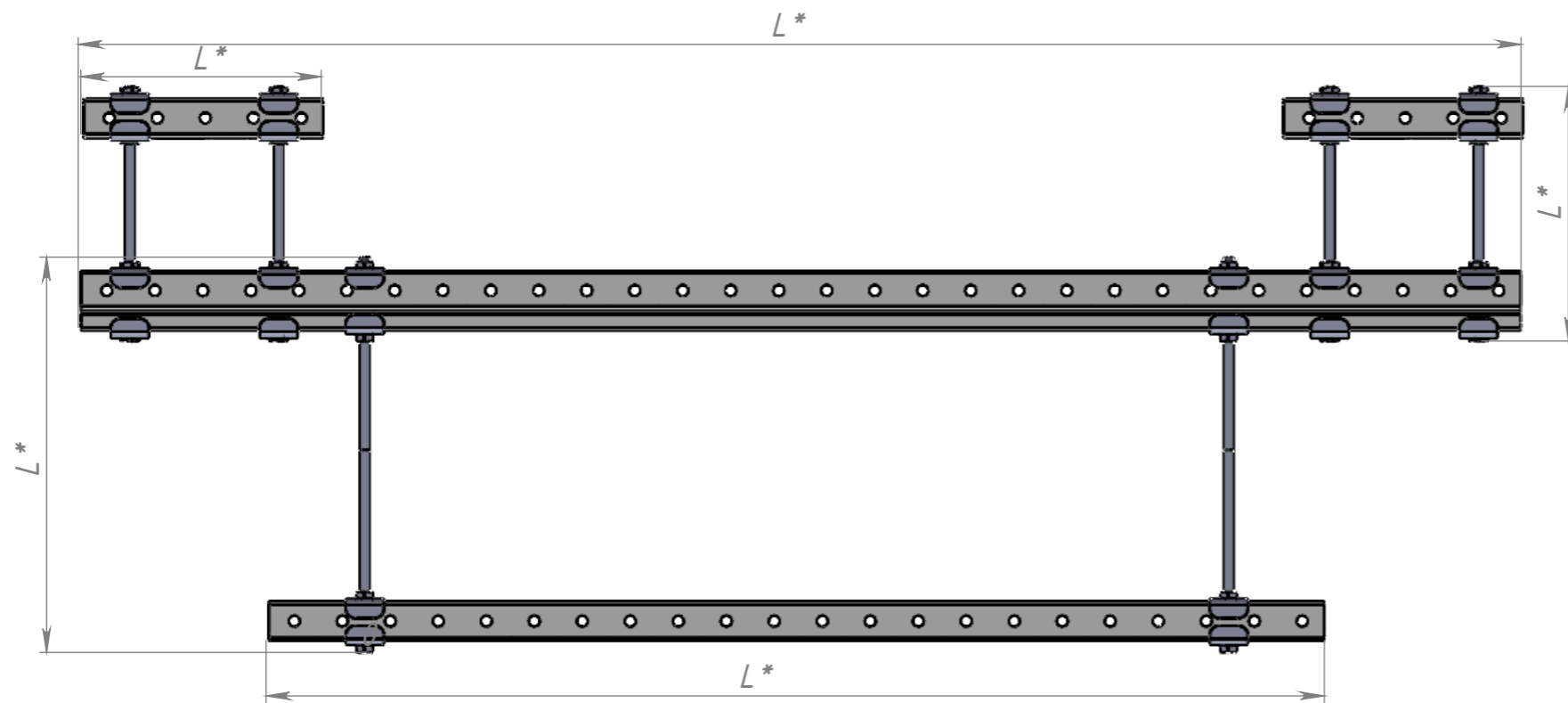
Подп. и дата

Инв. № дубл.

Взам. инв. №

Подп. и дата

Инв. № подл.

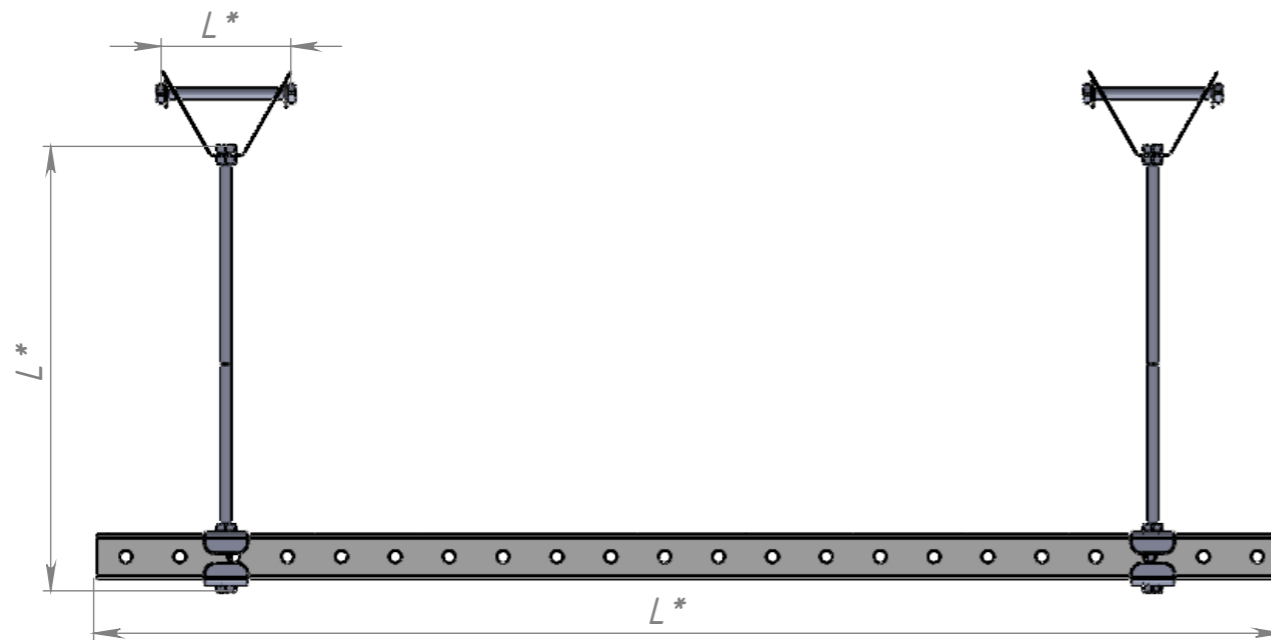


Поз	. Наименование:	Кол-во:
1	Страт-профиль 41x62x2,0xL *	1
2	Шайба U-образная 13 мм	24
3	Шпилька резьбовая DIN 976 M8 L *	2
4	Гайка DIN 934 сталь-цинк M8	24
5	Страт-профиль 41x41x2,0xL *	2
6	Страт-профиль 41x41x2,0xL *	1
7	Шпилька резьбовая DIN 976 M8 L *	4

Изм.	Лист	№ докум.	Подп.	Дата	Крепление прямоугольного горизонтального воздуховода к стальной балке	Лит.	Масса	Масштаб
Разраб.								1:20
Пров.								
Т. контр.						Лист 20	Листов 22	
Н. контр.								
Утв.								

Перв. примен.

Справ. №



Подп. и дата

Инв. № дубл.

Взам. инв. №

Подп. и дата

Инв. № подл.

Поз	Наименование:	Кол-во:
1	Шайба U-образная 13 мм	4
2	Шпилька резьбовая DIN 976 M8 L*	2
3	Гайка DIN 934 сталь-цинк M8	8
4	Страт-профиль 41x41x2,0xL*	1
5	Кронштейн крепежный V-образный к кровле M10	2
6	Шпилька резьбовая DIN 976 M10 L*	2
7	Шайба широкополая M10	4
8	Гайка DIN 934 сталь-цинк M10	4

Изм.	Лист	№ докум.	Подп.	Дата	Лит.	Масса	Масштаб
							1:20
Разраб.							
Пров.							
Т. контр.					Лист 21	Листов 22	
Н. контр.							
Утв.							

Перв. примен.

Справ. №

Подп. и дата

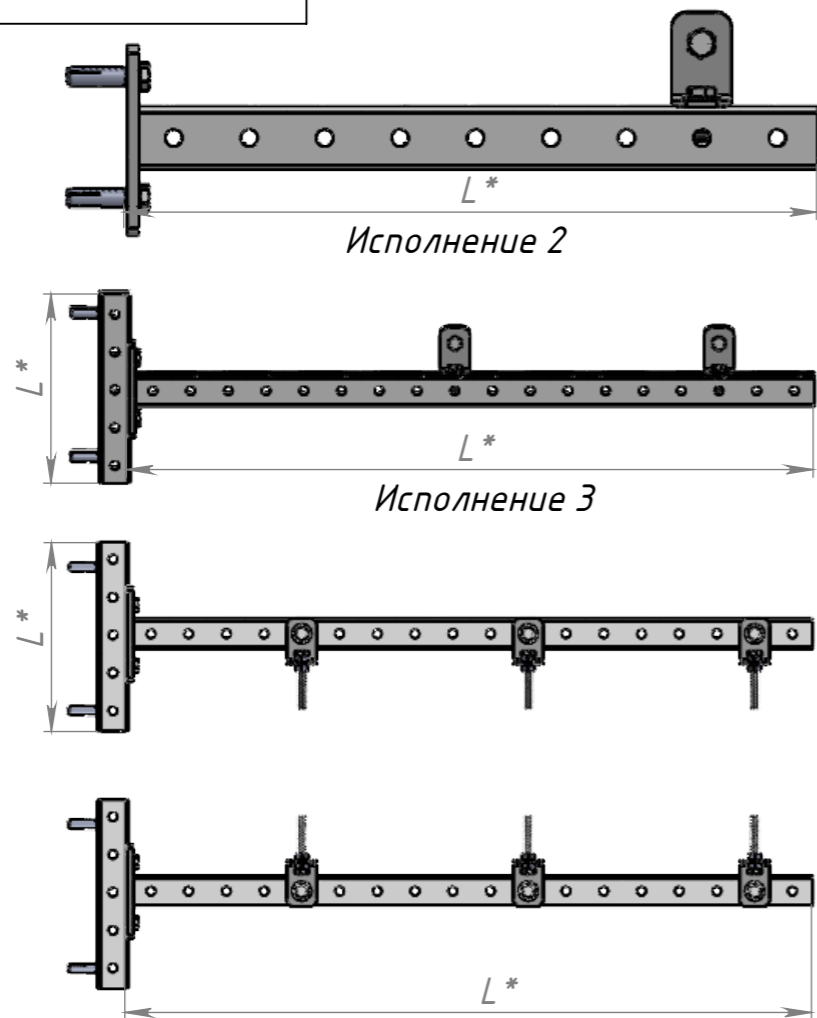
Инв. № дубл.

Взам. инв. №

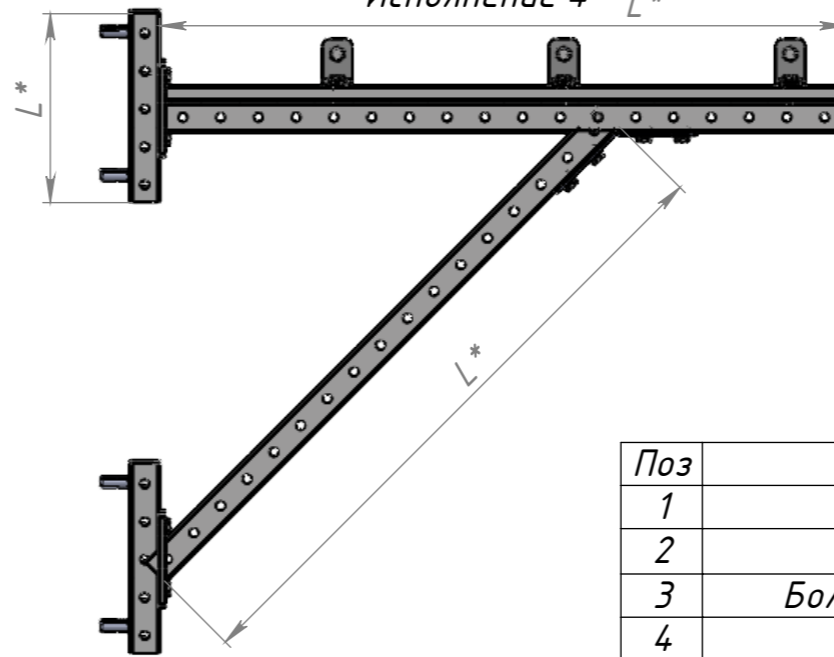
Подп. и дата

Инв. № подл.

Исполнение 1



Исполнение 4 L*



Исполнение 3

Поз	. Наименование:	Кол-во:
1	Анкер латунный M10x40	4
2	Страт-профиль 4x4x2,0xL*	2
3	Болт с шестигранной головкой DIN 933 M10x70	6
4	Уголок 90 ¹ , 2 отверстия х.ц.	6
5	Болт с шестигранной головкой DIN 933 M10x30	10
6	Гайка DIN 934 сталь-цинк M10	18
7	Шайба широкополая M10	6
8	Консоль 4x4x2,0xL*	2
9	Болт с шестигранной головкой DIN 933 M10x40	4
10	Гайка канальная M10	4

Исполнение 1

Поз	. Наименование:	Кол-во:
1	Анкер латунный M10x40	4
2	Шайба широкополая M10	2
3	Болт с шестигранной головкой DIN 933 M10x40	4
4	Консоль 4x4x2,0xL*	2
5	Болт с шестигранной головкой DIN 933 M10x70	2
6	Уголок 90 ¹ , 2 отверстия х.ц.	2
7	Болт с шестигранной головкой DIN 933 M10x30	2
8	Гайка DIN 934 сталь-цинк M10	6

Исполнение 2

Поз	. Наименование:	Кол-во:
1	Анкер латунный M10x40	4
2	Шайба широкополая M10	2
3	Болт с шестигранной головкой DIN 933 M10x30	8
4	Консоль 4x4x2,0xL*	2
5	Страт-профиль 4x4x2,0xL*	2
6	Болт с шестигранной головкой DIN 933 M10x40	4
7	Гайка канальная M10	4
8	Болт с шестигранной головкой DIN 933 M10x70	4
9	Уголок 90 ¹ , 2 отверстия х.ц.	4
10	Гайка DIN 934 сталь-цинк M10	12

Исполнение 4

Поз	. Наименование:	Кол-во:
1	Анкер латунный M10x40	8
2	Консоль 4x4x2,0xL*	2
3	Гайка канальная M10	18
4	Шайба широкополая M10	14
5	Болт с шестигранной головкой DIN 933 M10x30	22
6	Уголок 135 градусов	2
7	Страт-профиль 4x4x2,0x850	2
8	Гайка DIN 934 сталь-цинк M10	6
9	Консоль 4x4x2,0x850 (запил 45 градусов на хвосте профиля)	2
10	Болт с шестигранной головкой DIN 933 M10x40	8
11	Болт с шестигранной головкой DIN 933 M10x70	6
12	Уголок 90 ¹ , 2 отверстия х.ц.	6

Изм.	Лист	№ докум.	Подп.	Дата	Лит.	Масса	Масштаб
							1:20
Разраб.							
Пров.							
Т. контр.					Лист 22	Листов 22	
Н. контр.							
Утв.							